

食品、添加物等の規格基準（昭和 34 年厚生省告示第 370 号）（抄）

最終改正：令和 7 年内閣府告示第 95 号  
（令和 12 年 5 月 31 日までの経過措置規定含む）

第 4 おもちゃ

A おもちゃ又はその原材料の規格

1 うつし絵は、次の試験法による試験に適合しなければならない。

この場合において、試験に用いる水は蒸留水とする。

(1) 試験溶液の調製

うつし絵の着色されている部分を探り、その表面積 1cm<sup>2</sup>につき 2mL の割合の 40°C に加温した水を探り、試料を浸した後、時計皿で覆い、40°C に保ちながら時々かき混ぜて 30 分間放置する。

(2) 試験

1. 重金属

試験溶液 20mL について、第 3 器具及び容器包装の部 B 器具又は容器包装一般の試験法の項の 4 重金属試験法により試験を行うとき、これに適合しなければならない。これに適合するとき、試験溶液中の重金属量は鉛として 1 µg/mL 以下となる。

2. ヒ素

試験溶液 20mL について、第 3 器具及び容器包装の部 B 器具又は容器包装一般の試験法の項の 7 ヒ素試験法により試験を行うとき、これに適合しなければならない。これに適合するとき、試験溶液中のヒ素量は三酸化二ヒ素として 0.1 µg/mL 以下となる。

2 折り紙は、次の試験法による試験に適合しなければならない。

この場合において、試験に用いる水は蒸留水とする。

(1) 試験溶液の調製

試料の表面積 1cm<sup>2</sup>につき 2mL の割合の 40°C に加温した水を探り、試料を浸した後、時計皿で覆い、40°C に保ちながら時々かき混ぜて 30 分間放置する。

(2) 試験

1. 重金属

第 4 おもちゃの部 A おもちゃ又はその原材料の規格の項の 1 の(2) 試験の 1. 重金属を準用する。

2. ヒ素

第 4 おもちゃの部 A おもちゃ又はその原材料の規格の項の 1 の(2) 試験

の2. ヒ素を準用する。

- 3 ゴム製おしゃぶりは、第3 器具及び容器包装の部D 器具若しくは容器包装又はこれらの原材料の材質別規格の項の3 ゴム製の器具又は容器包装の目の(2) ゴム製ほ乳器具に定める規格に適合しなければならない。
- 4 おもちゃの塗膜は、次の試験法による試験に適合しなければならない。

(1) 試験溶液の調製

おもちゃから塗膜を削り取り、0.5mm メッシュ以下に粉碎したものを試料とする。ただし、粉碎できない弾性を有する樹脂等の塗膜は出来る限り細かくしたものを試料とする。試料約 100mg 以上を精密に量り、その 50 倍量の 0.07mol/L 塩酸を加え、遮光下 37°C に保ちながら 1 時間振とうする。さらに 37°C に保ちながら 1 時間放置した後、ろ過する。ただし、試料の量が 10mg 以上 100mg 未満である場合には 0.07mol/L 塩酸 5mL を加えて試験を行う。また、試料が 10mg 未満の場合は試験を行わない。

0.07mol/L 塩酸 塩酸 HCl [K 8180、 特級] 6.3mL に蒸留水を加えて 1,000mL とする。

(2) 試験

1. カドミウム、鉛及びヒ素

カドミウム標準原液 0.1mL、鉛標準原液 0.1mL 及びヒ素標準原液 1.3mL を採り、0.07mol/L 塩酸を加えて 100mL とする。本液 1 mL はカドミウム、鉛及びヒ素各 1 µg を含む。この溶液を 0.07mol/L 塩酸を用いて希釈し、試験溶液と同様の方法により測定し、カドミウム、鉛及びヒ素それぞれの検量線を作成する。ただし、カドミウム標準原液、鉛標準原液及びヒ素標準原液は第3 器具及び容器包装の部C 試薬・試液等の項の4 標準溶液、標準原液で定めるものを用いる。

試験溶液について、第3 器具及び容器包装の部B 器具又は容器包装一般の試験法の項の3 原子吸光光度法、10 誘導結合プラズマ質量分析法又は 11 誘導結合プラズマ発光分光分析法により、カドミウム、鉛及びヒ素のそれぞれの濃度を求め、次式により試料 1 g 当たりの溶出量を求めるとき、カドミウムは 75µg/g 以下、鉛は 90µg/g 以下、ヒ素は 25µg/g 以下でなければならない。ただし、原子吸光光度法のヒ素の測定においては 193.7nm の波長を用いる。

$$\text{溶出量}(\mu\text{g}/\text{g}) = ((\text{試験溶液濃度}(\mu\text{g}/\text{mL}) \times \text{試験溶液量}(\text{mL})) / \text{試料量}(\text{g})) \times ((100 - \text{補正值}) / 100)$$

この場合において、カドミウム及び鉛の補正值は 30、ヒ素の補正值は 60 とする。

- 5 ポリ塩化ビニルを用いて塗装された塗膜にあっては、A おもちゃ又はその原材料の規格の項の4 の目の試験法によるもののほか、次の試験法による試験に適合しな

なければならない。この場合において、試験に用いる水は蒸留水とする。

(1) 試験溶液の調製

塗装されたおもちゃ又はその試験片を試料とし、その表面積 1cm<sup>2</sup>につき 2mL の割合の 40°C に加温した水に試料を浸した後、時計皿で覆い、40°C に保ちながら時々かき混ぜて 30 分間放置する。

(2) 試験

1. 過マンガン酸カリウム消費量

試験溶液 50mL に水を加えて 100mL としたものについて、第 3 器具及び容器包装の部 B 器具又は容器包装一般の試験法の項の 1 過マンガン酸カリウム消費量試験法により試験を行い、次式により過マンガン酸カリウム消費量を求めるとき、その量は 50 μg/mL 以下でなければならない。

$$\text{過マンガン酸カリウム消費量}(\mu\text{g/mL}) = ((a-b) \times 0.316 \times f \times 1,000) / 50$$

ただし、

a : 本試験の 0.002mol/L 過マンガン酸カリウム溶液の滴定量(mL)

b : 空試験の 0.002mol/L 過マンガン酸カリウム溶液の滴定量(mL)

f : 0.002mol/L 過マンガン酸カリウム溶液のファクター

2. 蒸発残留物

試験溶液 200~300mL を採り、第 3 器具及び容器包装の部 B 器具又は容器包装一般の試験法の項の 5 蒸発残留物試験法により試験を行うとき、その量は 50μg/mL 以下でなければならない。

6 ポリ塩化ビニルを主体とする材料を用いて製造された部分(塗膜を除く。)は、次の試験法による試験に適合しなければならない。この場合において、試験に用いる水は蒸留水とする。

(1) 試験溶液の調製

おもちゃ又はその試験片を試料とし、その表面積 1cm<sup>2</sup>につき 2mL の割合の 40°C に加温した水に浸した後、時計皿で覆い、40°C に保ちながら時々かき混ぜて 30 分間放置する。

(2) 試験

1. 過マンガン酸カリウム消費量

第 4 おもちゃの部 A おもちゃ又はその原材料の規格の項の 5 の(2) 試験 1. 過マンガン酸カリウム消費量を準用する。

2. 重金属

第 4 おもちゃの部 A おもちゃ又はその原材料の規格の項の 1 の(2) 試験 1. 重金属を準用する。

3. カドミウム

試験溶液 100mL に硝酸 5 滴を加え、第 3 器具及び容器包装の部 B 器具又は

容器包装一般の試験法の項の3 原子吸光光度法、10 誘導結合プラズマ質量分析法又は11 誘導結合プラズマ発光分光分析法によりカドミウムの試験を行うとき、これに適合しなければならない。ただし、カドミウム標準溶液として、第3 器具及び容器包装の部C 試薬・試液等の項の4 標準溶液、標準原液に示すカドミウム標準溶液 10mL に水を加えて 100mL とし、硝酸5滴を加えたものを用いる。これに適合するとき、試験溶液中のカドミウム量は  $0.5\mu\text{g}/\text{mL}$  以下となる。

#### 4. 蒸発残留物

第4 おもちゃの部A おもちゃ又はその原材料の規格の項の5の(2) 試験の2. 蒸発残留物を準用する。

#### 5. ヒ素

第4 おもちゃの部A おもちゃ又はその原材料の規格の項の1の(2) 試験の2. ヒ素を準用する。

7 おもちゃの可塑化された材料からなる部分は、フタル酸ジ-*n*-ブチル、フタル酸ビス(2-エチルヘキシル)又はフタル酸ベンジルブチルを0.1%を超えて含有してはならない。

8 食品衛生法施行規則第78条第1号に規定するおもちゃ(9の目に規定する部分を除く。)には、フタル酸ジイソニルを原材料として用いたポリ塩化ビニルを主成分とする合成樹脂を原材料として用いてはならない。

9 食品衛生法施行規則第78条第1号に規定するおもちゃのうち、乳幼児の口に接触することをその本質とする部分であって可塑化された材料からなる部分は、フタル酸ジイソデシル、フタル酸ジイソノニル又はフタル酸ジ-*n*-オクチルを0.1%を超えて含有してはならない。

10 ポリエチレンを主体とする材料を用いて製造された部分(塗膜を除く。)は、次の試験法による試験に適合しなければならない。この場合において、試験に用いる水は蒸留水とする。

#### (1) 試験溶液の調製

おもちゃ又はその試験片を試料とし、その表面積  $1\text{cm}^2$  につき  $2\text{mL}$  の割合の  $40^\circ\text{C}$  に加温した水を採り、試料を浸した後、時計皿で覆い、 $40^\circ\text{C}$  に保ちながら時々かき混ぜて30分間放置する。

#### (2) 試験

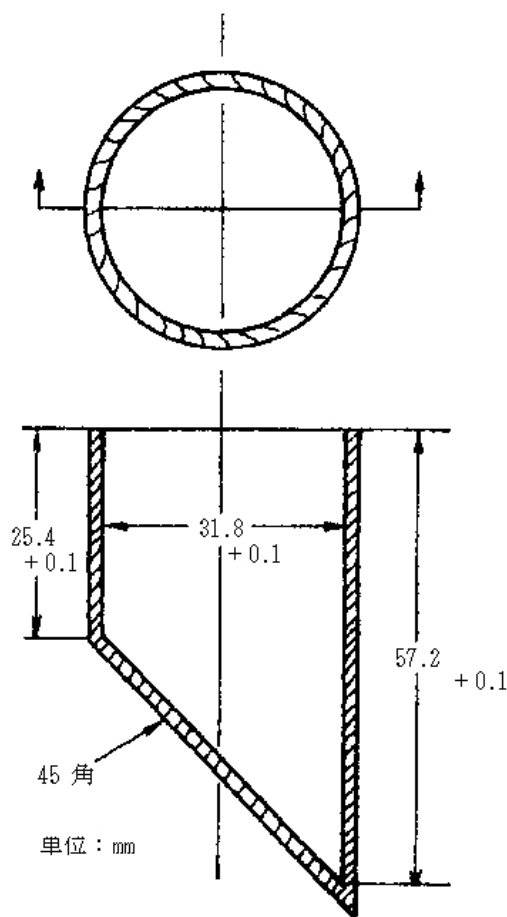
##### 1. 過マンガン酸カリウム消費量

A おもちゃ又はその原材料の規格の項の5の(2) 試験の1. 過マンガン酸カリウム消費量を準用して試験を行うとき、その量は  $10\mu\text{g}/\text{mL}$  以下でなければならない。

##### 2. 重金属

第4 おもちゃの部A おもちゃ又はその原材料の規格の項の1の(2) 試験の

1. 重金属を準用する。
3. 蒸発残留物
  - A おもちゃ又はその原材料の規格の項の 5 の(2) 試験の 2. 蒸発残留物を準用して試験を行うとき、その量は  $30\mu\text{g}/\text{mL}$  以下でなければならない。
4. ヒ素
  - 第4 おもちゃの部A おもちゃ又はその原材料の規格の項の 1 の(2) 試験の 2. ヒ素を準用する。
- 11 金属製のアクセサリーがん具のうち、乳幼児が飲み込むおそれがあるものは、次の試験法による試験に適合しなければならない。ここで、乳幼児が飲み込むおそれがあるものとは、次の図に示した寸法を持つ容器内に圧縮しない状態で置いたときに当該容器内に収まる大きさのものをいう。



(1) 試験溶液の調製

試料を直径約 40mm のビーカーに入れ、 $37^{\circ}\text{C}$ に加熱した  $0.07\text{mol}/\text{L}$  塩酸を試料が浸漬<sup>せき</sup>するまで加え、遮光して  $37^{\circ}\text{C}$ で 2 時間放置した後、ろ過する。

$0.07\text{mol}/\text{L}$  塩酸 塩酸 HCl [K 8180、特級]6.3mL に蒸留水を加えて 1,000mL

とする。

(2) 鉛

鉛標準原液 0.1mL を採り、0.07mol/L 塩酸を加えて 100mL とする。本液 1 mL は鉛 1 μg を含む。この溶液を 0.07mol/L 塩酸を用いて希釈し、試験溶液と同様の方法により測定し、鉛の検量線を作成する。ただし、鉛標準原液は第 3 器具及び容器包装の部 C 試薬・試液等の項 4 標準溶液、標準原液で定めるものを用いる。

試験溶液について、第 3 器具及び容器包装の部 B 器具又は容器包装一般の試験法の項の 3 原子吸光度法、10 誘導結合プラズマ質量分析法又は 11 誘導結合プラズマ発光分光分析法により、鉛の濃度を求め、次式により試料 1 g 当たりの溶出量を求めるとき、鉛の溶出量は 90μg/g 以下でなければならない。

$$\text{溶出量}(\mu\text{g}/\text{g}) = ((\text{試験溶液濃度}(\mu\text{g}/\text{mL}) \times \text{試験溶液量}(\text{mL})) / \text{試料量}(\text{g})) \times ((100 - \text{補正值}) / 100)$$

この場合において、鉛の補正值は 30 とする。

- 12 1 の目から 6 の目まで、10 の目及び 11 の目に掲げる規定の方法に代わる方法で、それが規定の方法以上の精度のある場合は、その方法を用いることができる。ただし、その結果について疑いのある場合は、規定の方法で最終の判定を行う。

B おもちゃの製造基準

- 1 おもちゃの製造に際し、化学的合成品たる着色料を使用する場合は、食品衛生法施行規則別表第 1 に掲げる着色料以外の着色料を使用してはならない。ただし、次の試験法による試験に適合する場合は、この限りでない。

試料の着色されている部分を、その表面積 1 cm<sup>2</sup> につき 2 mL の割合の 40°C に加温した水に浸した後、時計皿で覆い、40°C に保ちながら時々かき混ぜて 10 分間放置し、これを試験溶液とする。試験溶液 50mL を内径 20 mm、外径 24 mm、底から栓の下面までの距離 20 cm で、5 mL ごとに 50mL まで目盛りを付けた比色管に採り、白色を背景として上方及び側方から観察するとき、着色料の溶出が認められてはならない。